



TPS980P 人脸识别终端
使用说明书



广东天波教育科技有限公司

目录

1 产品外观及说明	1
1.1 安全警告和注意事项	2
1.1.1 操作注意事项	2
1.1.2 使用环境注意事项	2
1.2 免责声明	2
2 产品介绍与安装	2
2.1 主要技术参数	2
2.2 接口介绍	3
2.3 界面介绍	3
2.4 产品安装	4
2.4.1 安装要求	4
2.4.2 安装尺寸	5
2.4.3 安装位置	5
2.4.4 安装步骤	6
2.5 开/关机	7
2.6 连接网络	7
2.7 产品功能	7
3 系统操作设置	7
3.1 界面设置	7
3.2 WIFI 设置	8
3.3 蓝牙设置	9
3.4 以太网设置	9
3.5 关于设备	10
4 参考信息	10
4.1 使用人脸识别终端的注意事项	10
4.2 维护和保养	10
5 故障分析	11

1 产品外观及说明



外观图



功能指示图

1.1 安全警告和注意事项

请按说明书的要求正确使用本终端产品。

1.1.1 操作注意事项

请不要用尖锐器刮滑屏幕；

注意做好防水措施；

1.1.2 使用环境注意事项

工作环境应保持通风、清洁，避免在高温、潮湿、多尘、阳光直射及周围有强电磁场干扰之场所使用。

1.2 免责声明

本公司保留在预先不通知的情况下,对本文中描述的产品进行修改和改进权利。在任何情况下,本公司不对任何数据或收入方面的损失,或如何特殊,偶然,附带或间接损失承担责任,无论损失由何种原因引起。

本文档的内容按“现状”提供。除非适用的法律另有规定,否则不对本文档的准确性、可靠性和内容做出任何类型的,明确或默许的保证,其中包括但不限于对适销性和对具体用途适用性保证,本公司保留在预先不通知的情况下随时修订或收回本文档的权利。

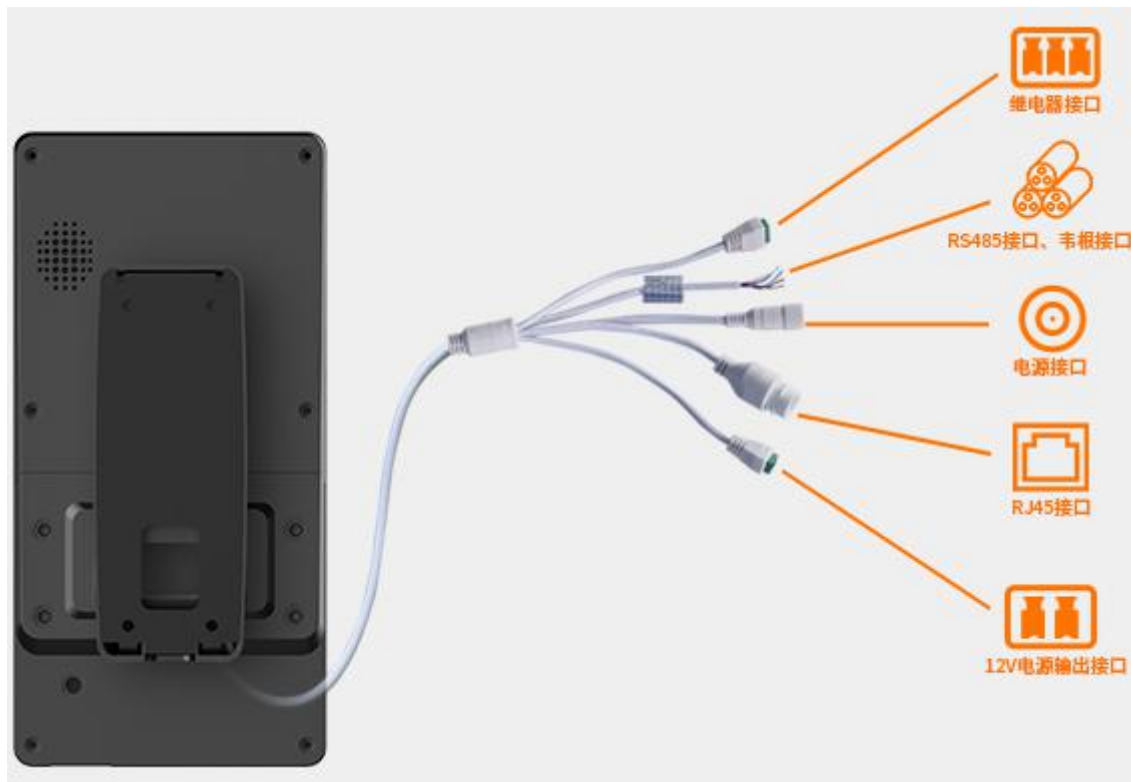
2 产品介绍与安装

2.1 主要技术参数

- **显示屏:** 8 寸液晶屏 (带触摸屏)
- **分辨率:** 800*1024
- **操作系统:** Android 7.1
- **处理器:** RK3399
- **摄像头:** RGB 200 万像素,支持宽动态/强光
- **工作电压:** 输入 AC220V 输出 DC 12V 2A
- **设备尺寸:** 272*135*35
- **功能接口:** WIFI/以太网/蓝牙/NFC/韦根, 4G(可选)
- **其他功能:** 活体检测, 红外感应补光
- **资质性能:** 3C 认证/IP54 防水防尘等级/RoHS 欧盟标准

2.2 接口介绍

外置接口定义如下



接口图

2.3 界面介绍

下面的界面，是本终端在没进入业务 APP 的情况下，跳转的界面。



主页面

注意：人脸识别终端在通电状态下会实时显示各种状态，在右上角区域显示时间，蓝牙 WIFI 以及 4G 信号等状态。



设置页面

可以设置 WIFI，蓝牙以及 4G

2.4 产品安装

2.4.1 安装要求

- 人脸识别终端的安装高度：一般情况下根据使用场景和使用人群的身高适当调整安装高度。
- 固定方式：
 1. 挂墙方式：选择的墙面要相对比较坚硬，先用固定板开 4 个直径 6mm，孔深 28mm 的孔，然后塞入两颗配套的膨胀螺栓，然后用配套螺丝将固定板上紧，然后把线接好，再将主机和挂架组装好，最后将主机挂上固定板并拧上固定螺丝。

2. 道闸上方式：先将配套的连接线穿到道闸支架中，先将支架安装到道闸预留的孔位中，再将人脸识别固定到支架上。
- 供电及传输方式：班牌支持 LTE/GPRS/1X/wifi/以太网方式传输，电源采用 12V 直流供电，只需要在设备周围安全位置安装一个 220V 的电源插座即可，最好从设备箱统一供电。
 - 线路保护：所有线路需要套管保护。
 - 安装高度可参考一下方案：
 - 1) 现场先咨询学校学生的身高范围，可进行灵活调整，高矮间距为范围为约 0.5m，比如：壁挂安装，校园普遍身高为 1.0m—1.5m，可安装终端摄像头高度为约 1.25 米；道闸安装：由于道闸高度和支架高度固定无法调整，如果了解到使用场景无法正常识别人脸，请及时反馈给厂家。
 - 2) 适当调整终端仰角，必须确保距离终端屏幕 1m 与 0.3m 位置，脸部都能完整出现在圆形露脸区域，对于部分身高高于或者低于普遍身高的，建议适当与终端拉开距离，在适当距离的位置完成人脸识别。

2.4.2 安装尺寸

- 外形尺寸：整机尺寸：400*135*90(mm)
- 不带壁挂支架：275*135*30(mm)
- 整机重量：8 英寸 2 KG（不含支架）

2.4.3 安装位置



挂壁安装

道闸上安装

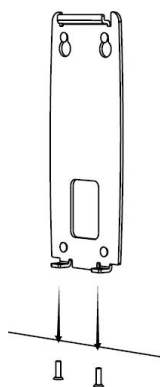
注意：挂壁安装时 220VAC 电源插座必须固定离地 2.5 米以上的位置。本终端的安装位置应根据学校的实际情况进行布置。电源线、以太网线和接地线必须用 PVC 导管引入本终端。

2.4.4 安装步骤

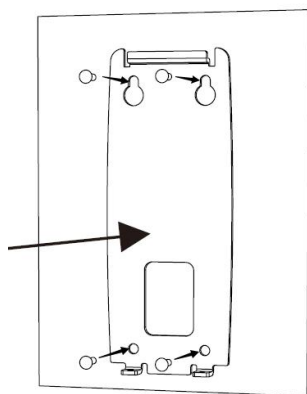
2.4.4.1 步骤一：主机安装

1. 挂墙方式：

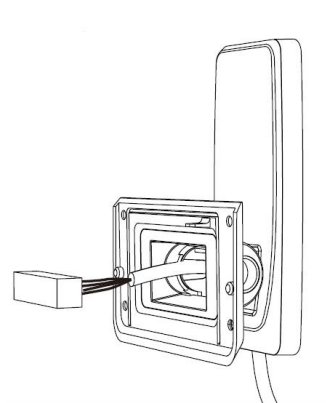
- 1) 取下固定板固定螺丝，如图一箭头所指，取下固定板板
- 2) 根据固定板螺丝孔位位置在墙上打 4 个孔，孔深 28mm，直径 6mm，并塞入 4 颗配套的膨胀螺栓，然后用配套螺丝将上场固定板给固定好（图二）。
- 3) 按图三导好线路，把设备固定在支架上，把人脸识别终端挂在固定板上，并把固定螺丝固定好(图四)，将电源适配器插到 220V 的交流电源插座上。
- 4) 根据需求将 RJ45，RS485，韦根或者继电器信号线与门禁系统连接。



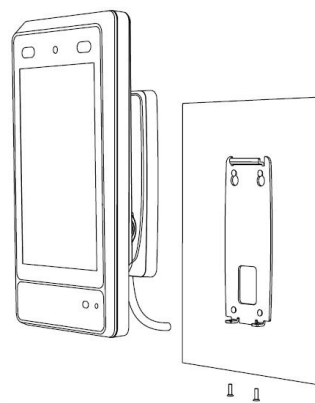
(图一)



(图二)



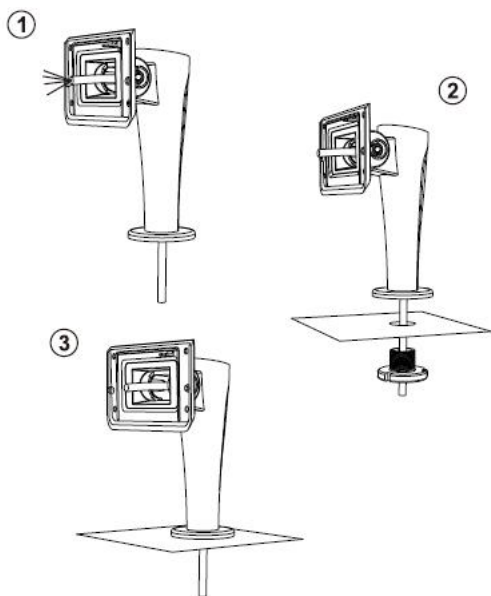
(图三)



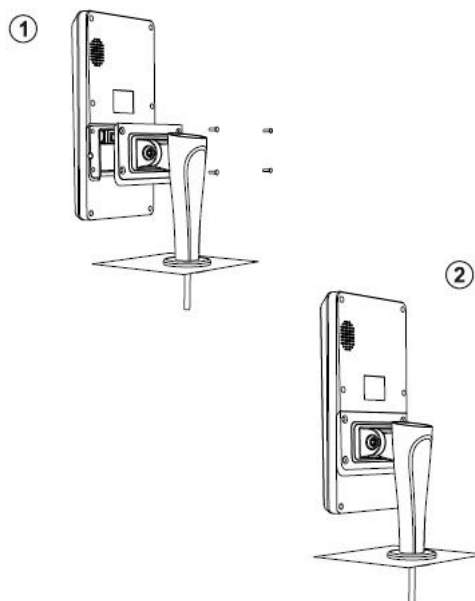
(图四)

2. 道闸上方式：

- 1) 按图五导好线路，选择好固定位置，套进已打好的孔位，底部使用螺母锁好。
- 2) 把设备固定到支架上。(图六)
- 3) 根据需求将 RJ45，RS485，韦根或者继电器信号线与门禁系统连接。



(图五)



(图六)

2.4.4.2 供电

本采用 220 交流电源供电。

2.5 开/关机

设备无开关机键，接通电源，设备自动开机。

2.6 连接网络

本终端可以通过 WIFI，RJ45 网络，以及 4G 接入以太网。

2.7 产品功能

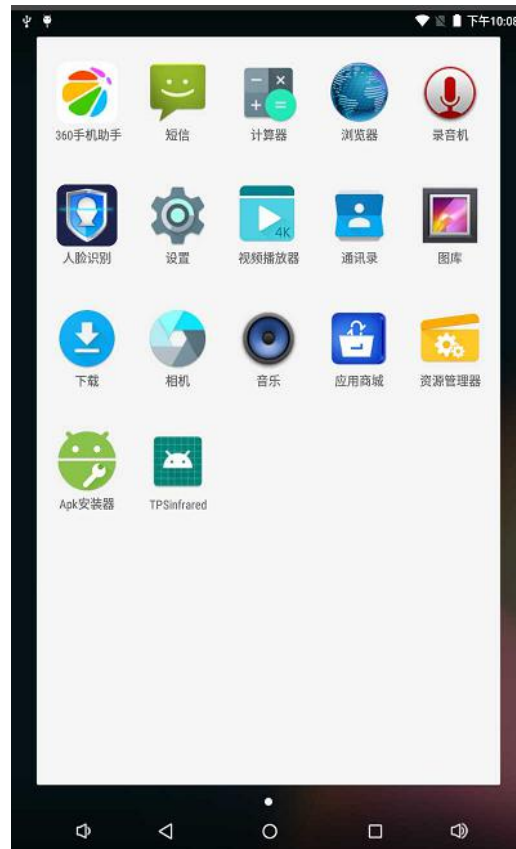
- 学生上学、放学考勤；
- 即时考勤上报及平安短信通知家长功能；
- 身份认证功能：用学生卡提取学生信息并核对身份；
- 支持教师卡、学生卡登录和考勤功能；
- LCD 背光，高清晰 8 寸 800x1024P LCD 液晶屏，电容触摸屏，友好的操作界面；

3 系统操作设置

3.1 界面设置



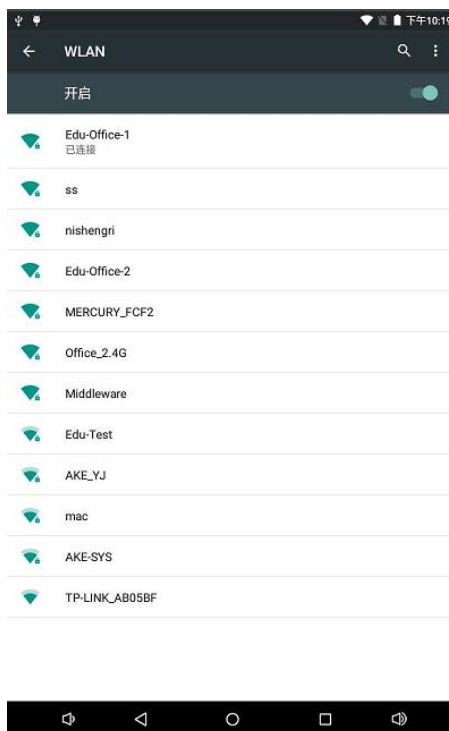
主页面



应用界面

主持安卓 5.1 以下的 APK 程序

3.2 WIFI 设置



右侧显示为当前区域搜寻出的 WIFI SSID，请选择相应的 SSID 并输入相应的密码进行连接，WIFI 首次连接如果需要密码，则需要输入相应的密码，在密码没有修改的前提下，在此开机时，会自动搜寻相应的 WIFI 并自动完成

连接。

3.3 蓝牙设置



如同 WIFI 设置，搜寻到相应的蓝牙设备 SSID，并进行匹配连接。

3.4 以太网设置



选择“以太网”

可以查看以太网的连接状态以及相应的 IP 地址、MAC 地址等，并可以进行静态 IP 地址的设置。

3.5 关于设备



此菜单会显示终端当前的系统版本，CPU 型号，4G 模块的基带版本等信息。

4 参考信息

4.1 使用人脸识别终端的注意事项

- 在操作、使用产品之前，请认证阅读该安全与操作说明，并保留该说明书，以备将来使用。
- 应遵循产品与产品使用指南中的所有警告标志。
- 当机内发生异响声音或者气味时，请立即关闭电源并拔掉插头，经确认为异常时，不要继续使用，应请产品维护人员检修。
- 如长时间不使用智能终端，将终端电源关闭并拔掉电源插头。
- 小心液体、金属进入机体内，如液体、金属掉入机内，请不要开机使用，并尽快请专业人员处理。
- 禁止通过任何开孔将任何类型的杂物推入本产品，否则可能会接触危险的电压点或突出部，可能会导致火灾或者电击。

4.2 维护和保养

本终端是具有优良设计和工艺的产品，应小心使用，提供下列建议：

- 将终端及其部件和配件放在小孩触摸不到的地方。
- 保持终端干燥，雨水、湿气和液体含有矿物质，会腐蚀电子线路。
- 不要在有灰尘或肮脏的地方使用或存放终端，这样会损坏它的可拆卸部件。
- 不要将终端存放在过热的地方，高温会缩短电子器件的寿命、损坏电池、使一些塑料部件变形或熔化。
- 不要将终端存放在过冷的地方，否则当终端温度升高（至常温）时，终端内会形成潮气，这样可能会损坏电路板。
- 不要试图拆开终端，非专业人员对终端的处理会损坏终端。
- 不要扔放、敲打或振动终端，粗暴的对待终端会损坏内部电路板。
- 不要用烈性化学制品、清洗剂或强洗涤剂清洗手机，用柔软的布轻轻擦拭终端。
- 不要用颜料涂抹终端，涂抹会在可拆卸部件中阻塞杂物从而影响正常操作。
- 此为A级产品。在生活环境中，该产品可能会造成无线电干扰。在这种情况下，可能需要用户对干扰采取切实可行的措施。

5 故障分析

1	终端接上电源、外线后，显示屏无显示	1) 检查电源是否接上，主板上是否接上外接电源。 2) 显示屏故障，更换显示屏。 3) 硬件故障，联系厂家。
2	WIFI 信号不好或者无法连接	1) 确认 WIFI 是否已经打开，并本终端周围没有障碍物阻断跟路由器的空间连接。 2) 路由器跟本终端间空间距离是否超出范围。 3) 硬件故障，联系厂家。
3	RJ45 以太网无法连接	1) 确保 RJ45 网线跟终端良好连接，在以太网设置页面或者屏幕右上角是否可以看见连接标识。 2) RJ45 网络通道是否正常，链路到路由器是否可以连接上网 3) 硬件故障，联系厂家。
4	4G 无法使用	1) 检查 设置--更多--移动网络--移动数据开关 是否开启。 2) 检测 SIM 卡是否接触良好，并保证话费充足。 3) 在“设置”菜单的“设备选项”中是否可以看见“基带信息”。 4) 主板故障，更换主板。
5	没有声音	1) “设置”中查看是否设置为静音或者音量太小。 2) 主板故障，更换主板。